

Temperaturmessfühler mit nicht auswechselbaren Messeinsätzen **TOPGNN-2**

Technische Daten

Messbereich / Messumformer

-200÷500°C **Pt100** Kl. B

Messeinsatz

– nicht auswechselbar

Schutzhülle

- Material Stahl 1.4541
- Länge L [mm]: 200÷1500

Kopf

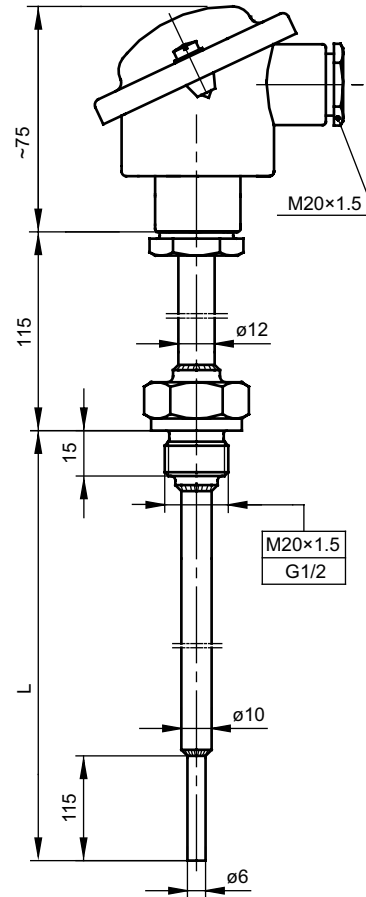
– B, IP55, -40÷100°C

Optionen

- Lokale Anzeige im Kopf DANWwin – S. 160
- Pt500, Pt1000, Ni100, Ni1000
- andere Zoll- und metrische Gewinde nach Vereinbarung
- Köpfe – Edelstahl BEG; Aluminium NA, IP65;
Aluminium NA mit Schnappverschluss – S. 157÷158
- Pt100: Kl. A -100÷450°C, Kl. AA -50÷250°C; TC: Kl. 1

Zusatzausstattung

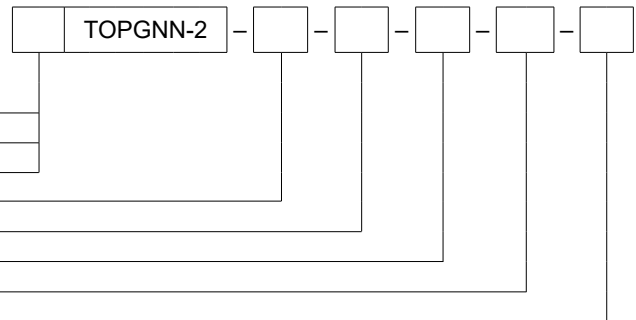
- Temperaturwandler – S. 162÷174



Bestellmethode

Temperaturmessfühler

- Einzelfühler: **ohne Kennz.**
 Doppelfühler: **2**
 Mit Messumformer: **AP**
 DLänge der Schutzhülle L [mm]: **200** oder anderer*
 Gewindeabmessung: **M20x1,5; G½** oder anderes*
 Klasse des Widerstands: **A,B**
 Messkreis **2, 3, 4**-Leiterkreis
 Messumformertyp – Temperatureinstellung: **Tx – (0÷400)°C***
 *Andere Parameter auf Vereinbarung



Bestellungsbeispiel:

TOPGNN-2-300-G½-A-3 bedeutet einzelner Messfühler mit Widerstand Pt100, Kl. A 3-Leiterschaltung in Schutzrohr mit Durchmessern Ø6/10mm und einer Länge L = 300mm mit Gewindeanschluss G½

APTOPGNN-2-600-M20x1,5-B-2- Tx-(0÷500)°C bedeutet Einzelfühler mit Widerstand Pt100, Kl. B, 2-Leiterschaltung in Schutzhüllen mit den Durchmessern Ø6/10mm und einer Länge L = 600mm mit Gewindeanschluss M20x1,5, mit Messumformer 4÷20mA