

Temperaturmessfühler mit nicht auswechselbaren Messeinsätzen **TOPGN-1, TTJGN-1, TTKGN-1**

Technische Daten

Messbereich / Messumformer

-200÷600°C **Pt100** Kl. B
-40÷600°C **K, J** Kl. 2

Messeinsatz

– nicht auswechselbar

Schutzhülle

– Material Stahl 1.4541
– Länge L [mm]: 50÷2000

Kopf

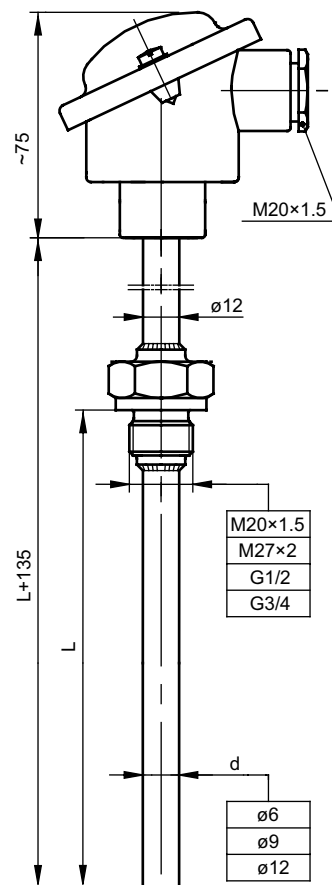
– B, IP54, -40÷100 °C

Optionen

– Lokale Anzeige im Kopf DANWwin – S. 160
– Pt500, Pt1000, Ni100, Ni1000, N, T
– andere Zoll- und metrische Gewinde nach Vereinbarung
– Köpfe – Edelstahl BEG; Aluminium NA, IP65;
Aluminium NA mit Schnappverschluss – S. 157÷158
– Pt100: Kl. A -100÷450°C, Kl. AA -50÷250°C; TC: Kl. 1

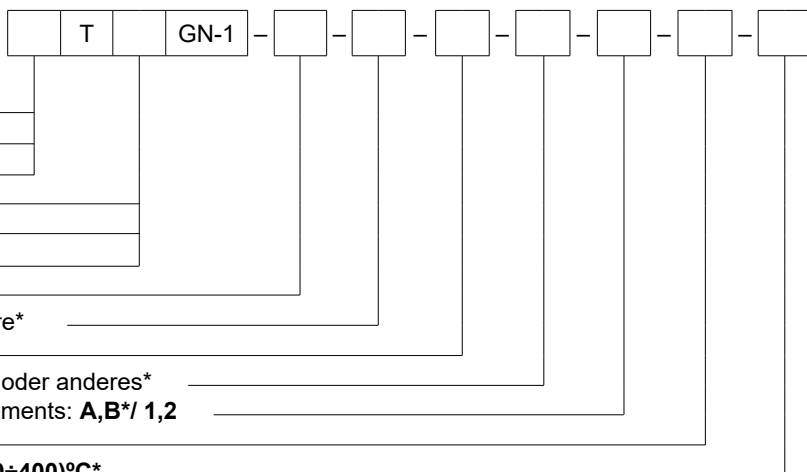
Zusatzausstattung

– Temperaturwandler – S. 162÷174
– zusätzliche Prozessschutzhüllen – S. 148÷153
– Messstellentypen – S. 13
– Ausgleichsleitungen S. 145



Bestellmethode

Temperaturmessfühler



Einzelfühler: **ohne Kennz.**

Doppelfühler: **2**

Mit Messumformer: **AP**

Pt-Widerstand: **OP**

Fe–CuNi Thermoelement: **TJ**

NiCr–Ni Thermoelement: **TK**

Typ der Messstelle für TT: **SO, SOA, SP**

Länge der Schutzhülle L [mm]: **100,200** oder andere*

Durchmesser der Schutzhülle d [mm]: **6, 9, 12**

Gewindeabmessung: **G1/2; M20 x 1,5; G3/4; M27x2** oder anderes*

Klasse des Widerstandsthermometers / Thermoelements: **A,B*/ 1,2**

Messkreis für Pt100: **2, 3, 4** Leiterkreis

Messumformertyp – Temperatureinstellung: **Tx – (0÷400)°C***

*Andere Parameter auf Vereinbarung

Bestellungsbeispiel:

TOPGN-1-800-12-G1/2-A-3 bedeutet einzelner Messfühler mit Widerstand Pt100 Kl. A, 3-Leiterschaltung in Schutzrohr mit einem Durchmesser von Ø12mm und einer Länge von L = 800mm mit Gewindeanschluss G1/2

APTTJGN-1-SO-600-12-G3/4-1-Tx-(0÷600)°C bedeutet einzelnes Thermoelement Fe–CuNi/J/ Kl. 1, isolierte Messstelle SO, in Schutzhülle mit einem Durchmesser von Ø12mm und einer Länge L = 600mm mit Gewindeanschluss G3/4, mit Messumformer 4÷20mA