

Temperaturmessfühler mit nicht auswechselbaren Messeinsätzen **WTOPGN-6, WTTJGN-6, WTTKGN-6**

Technische Daten

Messbereich / Messumformer

-200÷550°C **Pt100** Kl. B
-40÷550°C **K, J** Kl. 2

Messeinsatz

– nicht auswechselbar

Schutzhülle

– Material Stahl 1.4541
– Länge L [mm]: 80÷1500

Kopf

– XDI-80, IP65, -20÷70°C

Lokale Anzeige

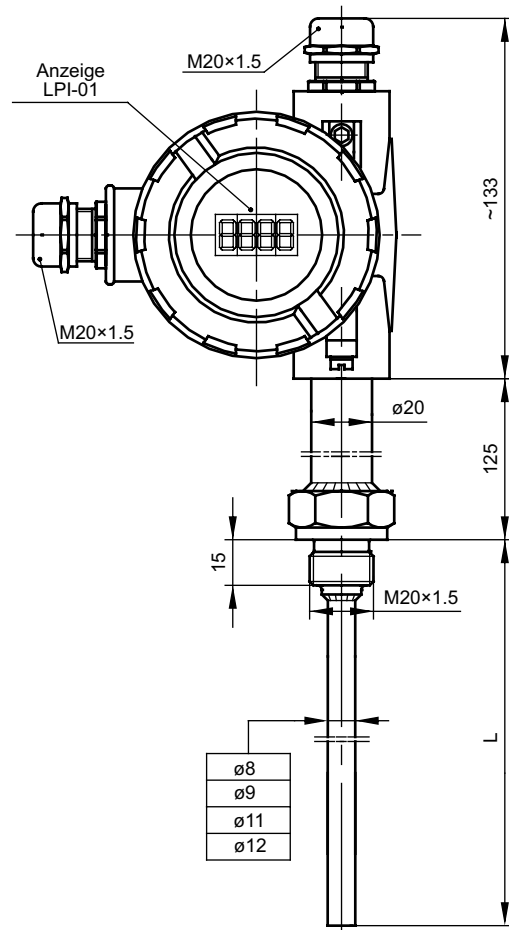
– Typ LPI-01 + beliebiger Messumformer 4÷20mA – S. 160

Optionen

– Pt500, Pt1000, Ni100, Ni1000, N, T
– andere Zoll- und metrische Gewinde nach Vereinbarung
– Pt100: Kl. A -100÷450°C, Kl. AA -50÷250°C; K, J: Kl. 1

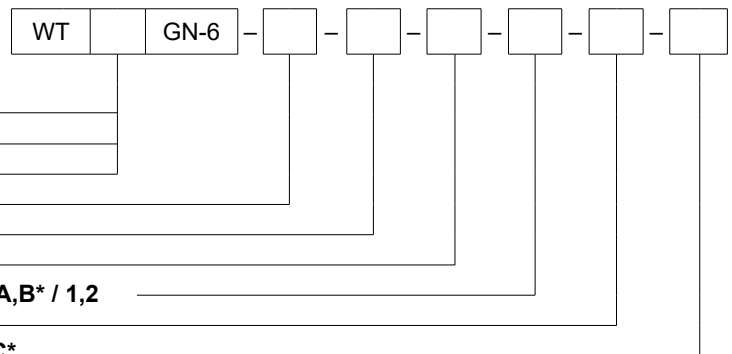
Zusatzausstattung

– Temperaturwandler – S. 162÷174
– zusätzliche Prozessschutzhüllen – S. 148÷153



Bestellmethode

Temperaturmessfühler



Pt-Widerstand: **OP**
Fe–CuNi Thermoelement: **TJ**
NiCr–Ni Thermoelement: **TK**
Länge der Schutzhülle L [mm]: **100** oder anderer*
Durchmesser der Schutzhülle [mm]: **8, 9, 11, 12**
Gewindeabmessung: **M20x1,5, G½** oder anderes*
Klasse des Widerstandsthermometers / Thermoelements: **A,B* / 1,2**
Messkreis für Pt100: **2, 3, 4** Leiter-Messkreis
Messumformertyp – Temperatureinstellung: **Tx – (0÷400)°C***

*Andere Parameter auf Vereinbarung

Bestellungsbeispiel:

WTOPGN-6-250-9-G½-A-3-LTT03B-(0÷300)°C bedeutet Messfühler mit Widerstand Pt100, Kl. A, 3-Leiterschaltung, in Schutzhülle mit einem Durchmesser von Ø9mm und einer Länge L = 250mm mit Gewindeanschluss G½, mit Messumformer LTT03B Temperaturbereich (0÷300)°C und lokaler Anzeige

C